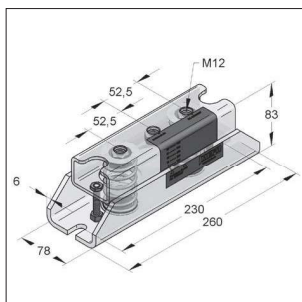
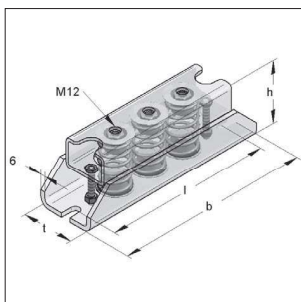


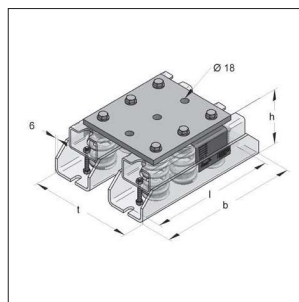
## ■ Podpora sprężynowa FL



Podpora sprężynowa FL  
Typ 1



Podpora sprężynowa FL  
Typ 2



Podpora sprężynowa FLD

### Wykonanie/Montaż:

Ilość sprężyn:	2 szt. / 3 szt.
Obudowa:	Typ 1 / Typ 2
Nośność:	21354 N
Skok:	26,5 mm

### Dane techniczne:

Materiał:	stal
Typ materiału:	S235JR
Powierzchnia:	ocynk galwaniczny

3c

### Podpora sprężynowa FL Typ 1

Nazwa	Obudowa	Nośność [N]	Ilość sprężyn	Skok [mm]	Wymiary				Masa [kg/szt.]	Ilość w opak. [szt.]	Nr katalogowy
					h [mm]	b [mm]	t [mm]	l [mm]			
FL-700	Typ 1	0 - 682	2	0 - 26,5	83	260	83	230	3,0	1	07919007
FL-1000	Typ 1	0 - 1023	3	0 - 26,5	83	260	83	230	3,1	1	07919010

### Podpora sprężynowa FL Typ 2

FL-2300	Typ 2	0 - 2204	2	0 - 26,5	102	330	98	300	5,7	1	07919023
FL-3800	Typ 2	0 - 3999	2	0 - 26,5	102	330	98	300	5,7	1	07919038
FL-5700	Typ 2	0 - 5999	3	0 - 26,5	102	330	98	300	6,0	1	07919057
FL-7200	Typ 2	0 - 7118	2	0 - 26,5	102	330	98	300	5,7	1	07919072
FL-10500	Typ 2	0 - 10677	3	0 - 26,5	102	330	98	300	6,0	1	07919105

### Podpora sprężynowa FLD

FL-21000		0 - 21354	2 x 3	0 - 26,5	114	330	248	300	16,3	1	07929210
----------	--	-----------	-------	----------	-----	-----	-----	-----	------	---	----------

Produkt nie objęty aprobatą ITB.