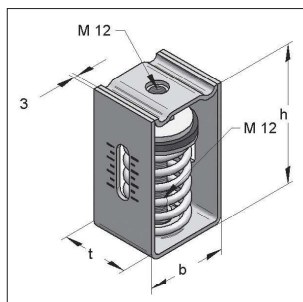


## ■ Zawieszenie sprężynowe FH1 z jedną sprężyną



Zawieszenie sprężynowe FH1

Nośność: do 3000 N

### Wykonanie/Montaż:

Ilość sprężyn: 1 szt.  
 Nośność: do 3000 N  
 Skok: do 32 mm

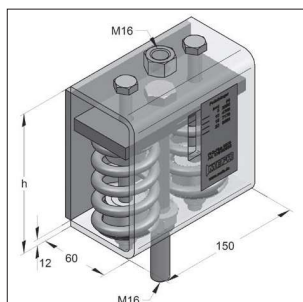
### Dane techniczne:

Materiał: stal  
 Typ materiału: S235JR  
 Powierzchnia: ocynk galwaniczny

3c

Nazwa	Nośność [N]	Skok [mm]	Przyłącze	Wymiary			Masa [kg/szt.]	Ilość w opak. [szt.]	Nr katalogowy
				h [mm]	b [mm]	t [mm]			
FH 1 – 400	0 - 386	0 - 30	M12	105	60	50	0,620	1	0794040
FH 1 – 600	0 - 619	0 - 30	M12	105	60	50	0,657	1	0794060
FH 1 – 1000	0 - 1006	0 - 32	M12	105	60	50	0,659	1	0794100
FH 1 – 1300	0 - 1289	0 - 31	M12	130	80	60	1,040	1	0794130
FH 1 – 2100	0 - 2113	0 - 28	M12	130	80	60	1,228	1	0794210
FH 1 – 3000	0 - 3084	0 - 23	M12	130	80	60	1,266	1	0794300

## ■ Zawieszenie sprężynowe FH2 z dwoma sprężynami



Zawieszenie sprężynowe FH2

Nośność: do 9300 N

### Wykonanie/Montaż:

Ilość sprężyn: 2 szt.  
 Nośność: do 9068 N  
 Skok: do 28,5 mm

### Dane techniczne:

Materiał: stal  
 Typ materiału: S235JR  
 Powierzchnia: ocynk galwaniczny

Nazwa	Nośność [N]	Skok [mm]	h [mm]	Wymiary		Masa [kg/szt.]	Ilość w opak. [szt.]	Nr katalogowy
				Szerokość [mm]	Długość [mm]			
FH 2 – 4300	0 - 4301	0 - 28,5	140	80	140	4,99	1	079170430
FH 2 – 6000	0 - 6044	0 - 22,6	140	80	140	5,01	1	079170600
FH 2 – 9300	2386 - 9545	0 - 19,5	140	80	140	5,03	1	079180930