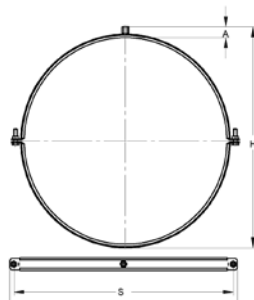


■ Obejma Ventus do kanałów wentylacyjnych „Spiro“ Dwuczęściowa z izolacją dźwiękową



Obejma Ventus



Zakres średnic [mm]	Obc. użytkowe zawieszenia [kN]
70 - 200	0,50
224 - 450	0,75
500 - 630	1,50

Wykonanie/Montaż:

Zamknięcie:	Zamek zatrzaskowy do DN 200
Rodzaj:	dwuczęściowa łączona na dwie śruby
Zakres średnic [DN]:	70 do 630
Przyłącze:	Gwint M8/M10, bez przyłącza
Izolacja dźwiękowa:	zgodna z DIN 4109

Dane techniczne:

Materiał:	stal
Typ materiału:	S235JR
Powierzchnia:	ocynk galwaniczny
Wkładka tłumiąca:	EPDM
Odporność temperaturowa:	- 35 °C do + 100 °C
Grubość wkładki:	4,5 mm

* Klasa materiału wg. DIN 4102: B2

Przyłącze: M8, M8/M10

z wkładką tłumiącą EPDM

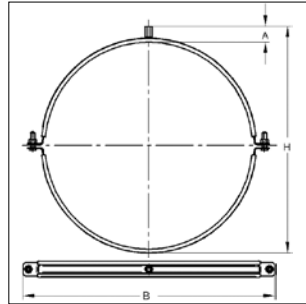
Wymiary

Dn	Dz	Materiał	Gwint przyłącza	H	A	B	S	Masa	Ilość w opak.	Nr katalogowy
[mm]	[mm]	[mm]		[mm]	[mm]	[mm]	[mm]	[kg/szt.]	[szt.]	
80	84	20x1,5	M8	102	15	127	109	0,12	50	0449931080
100	105	20x1,5	M8	122	15	147	130	0,14	50	0449931100
125	130	20x1,5	M8	147	15	173	155	0,16	50	0449931125
140	145	20x1,5	M8	162	15	188	170	0,18	25	0449931140
150	155	20x1,5	M8	172	15	198	180	0,19	25	0449931150
160	165	20x1,5	M8	182	15	208	190	0,20	25	0449931160
180	185	20x1,5	M8	202	15	228	210	0,22	25	0449931180
200	205	20x1,5	M8	222	15	248	230	0,24	25	0449931200
224	229	25x1,5	M8	248	16	281	263	0,36	10	0449931224
250	255	25x1,5	M8	274	16	307	289	0,39	10	0449931250
280	285	25x1,5	M8	304	16	337	319	0,43	10	0449931280
300	307	25x1,5	M8	325	16	358	340	0,45	10	0449931300
315	322	25x1,5	M8	340	16	373	355	0,47	10	0449931315
355	362	25x1,5	M8	380	16	413	395	0,52	10	0449931355
400	407	25x1,5	M8/M10	433	24	548	440	0,59	10	0449932400
450	457	25x1,5	M8/M10	483	24	508	490	0,65	10	0449932450
500	507	25x2,5	M8/M10	535	25	560	542	1,09	10	0449932500
560	567	25x2,5	M8/M10	595	25	320	602	1,21	10	0449932560
600	607	25x2,5	M8/M10	635	25	660	642	1,28	10	0449932600
630	639	25x2,5	M8/M10	665	25	690	672	1,35	10	0449932630

■ Obejma Doppio do kanałów wentylacyjnych z izolacją dźwiękową



Obejma Doppio z izolacją dźwiękową



Zakres średnic [mm]	Obc. użytkowe zawieszenia [kN]
71 - 125	0,50
140 - 450	0,75
500 - 630	1,50

Wykonanie/Montaż:

Zamknięcie:	Zamek zatrzaskowy do DN 200
Rodzaj:	dwuczęściowa
Zakres średnic [DN]:	71 do 630
Przyłącze:	Gwint M8/M10, bez przyłącza
Izolacja dźwiękowa:	zgodnie z DIN 4109

Dane techniczne:

Materiał:	stal
Typ materiału:	S235JR
Powierzchnia:	ocynk ogniowy
Wkładka tłumiąca:	EPDM
Oporność temperaturowa:	- 35 °C do + 100 °C
Grubość wkładki:	4,5 mm

* Klasa materiału wg. DIN 4102: B2

Przyłącze: M8/M10

z wkładką tłumiącą EPDM

Wymiary [DN]	Materiał [mm]	Śruby łączące	H [mm]	A [mm]	B [mm]	Masa [kg/szt.]	Ilość w opak. [szt.]	Nr katalogowy
71	20x1,5	M6	106	23	107	0,160	50	0449071
80	20x1,5	M6	115	23	116	0,170	50	0449080
90	20x1,5	M6	125	23	126	0,180	50	0449090
100	20x1,5	M6	135	23	136	0,192	50	0449100
112	20x1,5	M6	147	23	148	0,205	50	0449112
125	20x1,5	M6	160	23	161	0,219	50	0449125
140	20x1,5	M6	179	23	176	0,274	25	0449140
150	20x1,5	M6	189	23	186	0,288	25	0449150
160	20x1,5	M6	199	23	196	0,301	25	0449160
180	20x1,5	M6	219	23	216	0,327	25	0449180
200	20x1,5	M6	239	23	236	0,354	25	0449200
224	25x1,5	M8	263	23	272	0,385	10	0449224
250	25x1,5	M8	289	23	298	0,420	10	0449250
280	25x1,5	M8	319	23	328	0,459	10	0449280
300	25x1,5	M8	339	23	348	0,489	10	0449300
315	25x1,5	M8	354	23	363	0,508	10	0449315
355	25x1,5	M8	402	23	432	0,694	5	0449355
400	25x1,5	M8	447	23	477	0,767	5	0449400
450	25x1,5	M8	497	23	527	0,849	5	0449450
500	25x2,5	M8	548	26	578	1,094	5	0449500
560	25x2,5	M8	608	26	638	1,210	5	0449560
600	25x2,5	M8	648	26	678	1,287	5	0449600
630	25x2,5	M8	680	26	710	1,349	5	0449630

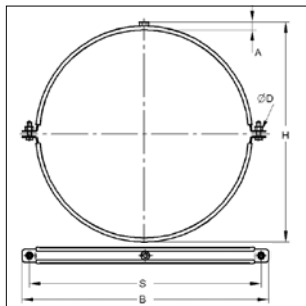
Bez przyłącza, bez śrub łączących

z wkładką tłumiącą EPDM

Wymiary [DN]	Materiał [mm]	Śruby łączące	H [mm]	A [mm]	B [mm]	Masa [kg/szt.]	Ilość w opak. [szt.]	Nr katalogowy
500	25x2,5	dla M8	522,5	-	578	1,080	1	04495000
560	25x2,5	dla M8	582,5	-	638	1,196	1	04495600
600	25x2,5	dla M8	622,5	-	678	1,273	1	04496000
630	25x2,5	dla M8	654,5	-	710	1,335	1	04496300

i Powyżej DN 224 bez zamka zatrzaskowego

■ Obejma do kanałów wentylacyjnych „Spiro“, z izolacją dźwiękową



Obejma do kanałów wentylacyjnych „Spiro“ z izolacją dźwiękową

Wykonanie/Montaż:

Zamknięcie:	Nakrętka / Śruby łączące
Rodzaj:	dwuczęściowa
Zakres średnic [DN]:	71 do 1250
Przyłącze:	M8, M10, bez przyłącza
Izolacja dźwiękowa:	zgodnie z DIN 4109

Dane techniczne:

Materiał:	stal
Typ materiału:	S235JR
Powierzchnia:	ocynk ogniowy
Wkładka tłumiąca:	EPDM/ SBR
Oporność temperaturowa:	- 35 °C do + 100 °C
Grubość wkładki:	6 mm

* Klasa materiału wg. DIN 4102: B2

Przyłącze: M8

z wkładką tłumiącą EPDM

Wymiary [DN]	Materiał [mm]	Śruby łączące	H [mm]	A [mm]	B [mm]	S [mm]	Ø D [mm]	Masa [kg/szt.]	Ilość w opak. [szt.]	Nr katalogowy
71	20x2,0	M8	103	20	145	120	8,5	0,189	1	0430711
80	20x2,0	M8	112	20	154	129	8,5	0,202	1	0430801
90	20x2,0	M8	122	20	164	139	8,5	0,216	1	0430901
100	20x2,0	M8	133	20	175	150	8,5	0,231	1	0431001
112	20x2,0	M8	145	20	187	162	8,5	0,248	1	0431121
125	20x2,0	M8	158	20	200	175	8,5	0,266	1	0431251
140	20x2,0	M8	173	20	215	190	8,5	0,287	1	0431401
150	20x2,0	M8	183	20	225	200	8,5	0,301	1	0431501
160	20x2,0	M8	193	20	235	210	8,5	0,315	1	0431601
180	20x2,5	M8	213	20	255	230	8,5	0,414	1	0431801
200	20x2,5	M8	233	20	275	250	8,5	0,449	1	0432001
224	20x2,5	M8	257	20	299	274	8,5	0,491	1	0432241
250	20x2,5	M8	283	20	325	300	8,5	0,620	1	0432501
280	25x2,5	M8	315	21	356	331	8,5	0,682	1	0432801
300	25x2,5	M8	337	21	378	353	8,5	0,727	1	0433001
315	25x2,5	M8	352	21	393	368	8,5	0,758	1	0433151
355	25x2,5	M8	392	21	433	408	8,5	0,840	1	0433551
400	25x2,5	M8	437	21	478	453	8,5	0,932	1	0434001
450	25x2,5	M8	487	21	528	503	8,5	1,035	1	0434501
500	25x2,5	M8	537	21	578	553	8,5	1,138	1	0435001
560	25x2,5	M8	597	21	638	613	8,5	1,262	1	0435601

UWAGA: Obejmy te dostępne są również dla średnic Dn =600, 630, 710, 800, 900, 1000, 1120, 1250. Numery katalogowe - patrz cennik MEFA Polska.

■ Obejma do kanałów wentylacyjnych „Spiro“ z izolacją dźwiękową

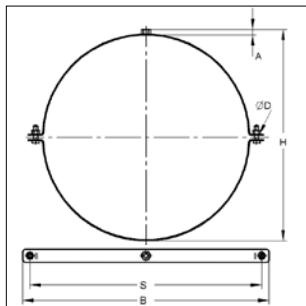
Przyłącze: M10			z wkładką tłumiącą EPDM							
Wymiary [DN]	Materiał [mm]	Śruby łączące	H [mm]	A [mm]	B [mm]	S [mm]	Ø D [mm]	Masa [kg/szt.]	Ilość w opak. [szt.]	Nr katalogowy
71	20x2,0	M8	105	22	145	120	8,5	0,189	1	0430712
80	20x2,0	M8	114	22	154	129	8,5	0,202	1	0430802
90	20x2,0	M8	124	22	164	139	8,5	0,216	1	0430902
100	20x2,0	M8	135	22	175	150	8,5	0,231	1	0431002
112	20x2,0	M8	147	22	187	162	8,5	0,248	1	0431122
125	20x2,0	M8	160	22	200	175	8,5	0,266	1	0431252
140	20x2,0	M8	175	22	215	190	8,5	0,287	1	0431402
150	20x2,0	M8	185	22	225	200	8,5	0,301	1	0431502
160	20x2,0	M8	200	22	235	210	8,5	0,315	1	0431602
180	20x2,5	M8	215	22	255	230	8,5	0,414	1	0431802
200	20x2,5	M8	235	22	275	250	8,5	0,449	1	0432002
224	20x2,5	M8	259	22	299	274	8,5	0,491	1	0432242
250	20x2,5	M8	285	22	325	300	8,5	0,620	1	0432502
280	25x2,5	M8	317	23	356	331	8,5	0,682	1	0432802
300	25x2,5	M8	332	23	378	353	8,5	0,727	1	0433002
315	25x2,5	M8	354	23	393	368	8,5	0,758	1	0433152
355	25x2,5	M8	394	23	433	408	8,5	0,840	1	0433552
400	25x2,5	M8	439	23	478	453	8,5	0,932	1	0434002
450	25x2,5	M8	489	23	528	503	8,5	1,035	1	0434502
500	25x2,5	M8	539	23	578	553	8,5	1,138	1	0435002
560	25x2,5	M8	599	23	638	613	8,5	1,262	1	0435602

UWAGA: Obejmy te dostępne są również dla średnic Dn =600, 630, 710, 800, 900, 1000, 1120, 1250,1400.
Numery katalogowe - patrz cennik MEFA Polska.

Bez przyłącza, bez śrub łączących			z wkładką tłumiącą EPDM							
224	20x2,5	dla M8	245	-	299	274	8,5	0,431	1	0432240
250	20x2,5	dla M8	271	-	325	300	8,5	0,560	1	0432500
280	25x2,5	dla M8	303	-	356	331	8,5	0,622	1	0432800
300	25x2,5	dla M8	325	-	378	353	8,5	0,667	1	0433000
315	25x2,5	dla M8	340	-	393	368	8,5	0,698	1	0433150
355	25x2,5	dla M8	380	-	433	408	8,5	0,780	1	0433550
400	25x2,5	dla M8	425	-	478	453	8,5	0,872	1	0434000
450	25x2,5	dla M8	475	-	528	503	8,5	0,975	1	0434500
500	25x2,5	dla M8	525	-	578	553	8,5	1,078	1	0435000
560	25x2,5	dla M8	585	-	638	613	8,5	1,202	1	0435600
630	25x3,0	dla M10	657	-	711	686	10,5	1,552	1	0436300
710	25x3,0	dla M10	737	-	791	766	10,5	1,741	1	0437100
800	25x3,0	dla M10	828	-	882	857	10,5	1,956	1	0438000
900	30x3,0	dla M10	928	-	982	957	10,5	2,737	1	0439000
1000	30x3,0	dla M10	1030	-	1084	1059	10,5	3,038	1	0440000
1120	30x3,0	dla M10	1150	-	1204	1179	10,5	3,392	1	0441200
1250	30x3,0	dla M10	1280	-	1334	1309	10,5	3,776	1	0442500

UWAGA: Obejmy te dostępne są również dla średnic od Dn =71 do Dn = 200
Numery katalogowe - patrz cennik MEFA Polska.

■ Obejma do kanałów wentylacyjnych „Spiro“ bez izolacji dźwiękowej



Obejma do kanałów wentylacyjnych „Spiro“ bez izolacji dźwiękowej

Wykonanie/Montaż:

Zamknięcie: Nakrętka / Śruba łącząca
 Rodzaj: dwuczęściowa
 Zakres średnic [DN]: 71 do 1250
 Przyłącze: M8, M10, bez przyłącza

Dane techniczne:

Materiał: stal
 Typ materiału: S235JR
 Powierzchnia: ocynk ogniowy

Przyłącze: M8

bez wkładki tłumiącej

Wymiary [DN]	Materiał [mm]	Śruba łącząca	H [mm]	A [mm]	B [mm]	S [mm]	Ø D [mm]	Masa [kg/szt.]	Ilość w opak. [szt.]	Nr katalogowy
71	20x2,0	M8	91	14	133	108	8,5	0,151	1	0430721
80	20x2,0	M8	100	14	142	117	8,5	0,160	1	0430811
90	20x2,0	M8	110	14	152	127	8,5	0,170	1	0430911
100	20x2,0	M8	121	14	163	138	8,5	0,180	1	0431011
112	20x2,0	M8	133	14	175	150	8,5	0,192	1	0431131
125	20x2,0	M8	146	14	188	163	8,5	0,205	1	0431261
140	20x2,0	M8	161	14	203	178	8,5	0,220	1	0431411
150	20x2,0	M8	171	14	213	188	8,5	0,230	1	0431511
160	20x2,0	M8	181	14	223	198	8,5	0,240	1	0431611
180	20x2,5	M8	201	14	243	218	8,5	0,310	1	0431811
200	20x2,5	M8	221	14	263	238	8,5	0,334	1	0432011
224	20x2,5	M8	245	14	287	262	8,5	0,364	1	0432251
250	20x2,5	M8	271	14	313	288	8,5	0,396	1	0432511
280	25x2,5	M8	302	15	345	320	8,5	0,526	1	0432811
300	25x2,5	M8	324	15	367	342	8,5	0,560	1	0433011
315	25x2,5	M8	339	15	382	357	8,5	0,583	1	0433161
355	25x2,5	M8	379	15	422	397	8,5	0,645	1	0433561
400	25x2,5	M8	424	15	467	442	8,5	0,714	1	0434011
450	25x2,5	M8	474	15	517	492	8,5	0,791	1	0434511
500	25x2,5	M8	524	15	567	542	8,5	0,868	1	0435011
560	25x2,5	M8	584	15	627	602	8,5	0,961	1	0435611

UWAGA: Obejmy te dostępne są również dla średnic Dn =600, 630, 710, 800, 900, 1000, 1120, 1250.
 Numery katalogowe - patrz cennik MEFA Polska.

■ Obejma do kanałów wentylacyjnych „Spiro“ bez izolacji dźwiękowej

Przyłącze: M10									bez wkładki tłumiącej	
Wymiary [DN]	Materiał [mm]	Śruba łącząca	H [mm]	A [mm]	B [mm]	S [mm]	Ø D [mm]	Masa [kg/szt.]	Ilość w opak. [szt.]	Nr katalogowy
71	20x2,0	M8	93	16	133	108	8,5	0,151	1	0430722
80	20x2,0	M8	102	16	142	117	8,5	0,160	1	0430812
90	20x2,0	M8	112	16	152	127	8,5	0,170	1	0430912
100	20x2,0	M8	123	16	163	138	8,5	0,180	1	0431012
112	20x2,0	M8	135	16	175	150	8,5	0,192	1	0431132
125	20x2,0	M8	148	16	188	163	8,5	0,205	1	0431262
140	20x2,0	M8	163	16	203	178	8,5	0,220	1	0431412
150	20x2,0	M8	173	16	213	188	8,5	0,230	1	0431512
160	20x2,0	M8	183	16	223	198	8,5	0,240	1	0431612
180	20x2,5	M8	203	16	243	218	8,5	0,310	1	0431812
200	20x2,5	M8	223	16	263	238	8,5	0,334	1	0432012
224	20x2,5	M8	247	16	287	262	8,5	0,364	1	0432252
250	20x2,5	M8	273	16	313	288	8,5	0,396	1	0432512
280	25x2,5	M8	305	17	345	320	8,5	0,526	1	0432812
300	25x2,5	M8	327	17	367	342	8,5	0,560	1	0433012
315	25x2,5	M8	342	17	382	357	8,5	0,583	1	0433162
355	25x2,5	M8	382	17	422	397	8,5	0,645	1	0433562
400	25x2,5	M8	427	17	467	442	8,5	0,714	1	0434012
450	25x2,5	M8	477	17	517	492	8,5	0,791	1	0434512
500	25x2,5	M8	527	17	567	542	8,5	0,868	1	0435012
560	25x2,5	M8	587	17	627	602	8,5	0,961	1	0435612

UWAGA: Obejmy te dostępne są również dla średnic Dn =600, 630, 710, 800, 900, 1000, 1120, 1250.
Numery katalogowe - patrz cennik MEFA Polska.

Bez przyłącza, bez śrub łączących									bez wkładki tłumiącej	
71	20x2,0	dla M8	79	-	133	108	8,5	0,091	1	0430720
80	20x2,0	dla M8	88	-	142	117	8,5	0,100	1	0430810
90	20x2,0	dla M8	98	-	152	127	8,5	0,110	1	0430910
100	20x2,0	dla M8	109	-	163	138	8,5	0,120	1	0431010
112	20x2,0	dla M8	121	-	175	150	8,5	0,132	1	0431130
125	20x2,0	dla M8	134	-	188	163	8,5	0,145	1	0431260
140	20x2,0	dla M8	149	-	203	178	8,5	0,160	1	0431410
150	20x2,0	dla M8	159	-	213	188	8,5	0,170	1	0431510
160	20x2,0	dla M8	169	-	223	198	8,5	0,180	1	0431610
180	20x2,5	dla M8	189	-	243	218	8,5	0,250	1	0431810
200	20x2,5	dla M8	209	-	263	238	8,5	0,274	1	0432010
224	20x2,5	dla M8	233	-	287	262	8,5	0,304	1	0432250
250	20x2,5	dla M8	259	-	313	288	8,5	0,336	1	0432510
280	25x2,5	dla M8	291	-	345	320	8,5	0,466	1	0432810
300	25x2,5	dla M8	313	-	367	342	8,5	0,500	1	0433010
315	25x2,5	dla M8	328	-	382	357	8,5	0,523	1	0433160
355	25x2,5	dla M8	368	-	422	397	8,5	0,585	1	0433560
400	25x2,5	dla M8	413	-	467	442	8,5	0,654	1	0434010
450	25x2,5	dla M8	463	-	517	492	8,5	0,731	1	0434510
500	25x2,5	dla M8	513	-	567	542	8,5	0,808	1	0435010
560	25x2,5	dla M8	573	-	627	602	8,5	0,901	1	0435610
600	25x2,5	dla M8	610	-	665	640	8,5	0,955	1	0436010
630	25x3,0	dla M10	645	-	699	674	10,5	1,214	1	0436310
710	25x3,0	dla M10	725	-	779	754	10,5	1,362	1	0437110
800	25x3,0	dla M10	816	-	870	845	10,5	1,530	1	0438010
900	30x3,0	dla M10	916	-	970	891	10,5	2,067	1	0439010
1000	30x3,0	dla M10	1018	-	1072	1047	10,5	2,294	1	0440010
1120	30x3,0	dla M10	1138	-	1192	1167	10,5	2,562	1	0441210
1250	30x3,0	dla M10	1268	-	1292	1267	10,5	2,852	1	0442510

08