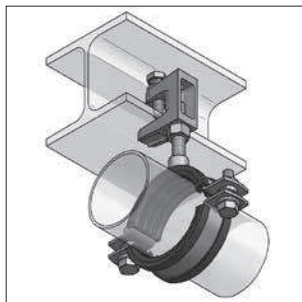
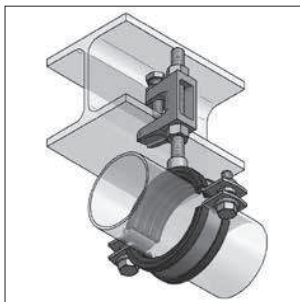


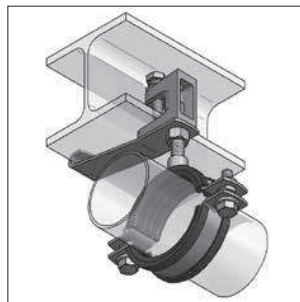
## Zaciski montażowe - przykłady montażu



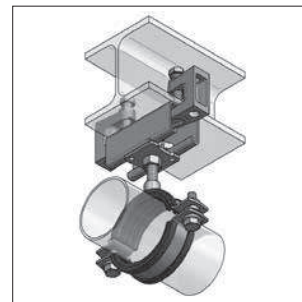
Montaż pojedynczego zacisku do półki dźwigara  
np. TKN (dop. VdS,FM,UL dla M10)



Montaż pojedynczego zacisku przelotowego do półki dźwigara  
np. TKN (dop. VdS,FM,UL dla M10)



Montaż zacisku TKN M12 (dop. VdS,FM,UL) z nakładką zabezpieczającą S5



Mocowanie szyny montażowej



### Wskazówka do mocowania zacisku na dźwigarach:

Śrubę zacisku dokręcić ręcznie i dodatkowo o 1/2 obrotu kluczem maszynowym

W stałych instalacjach tryskaczowych zgodnych z VdS wymagane jest dla rurociągów  $D_n > 50$  montowanie zacisków montażowych z zabezpieczeniem nakładką. Ponadto rury o średnicy do  $D_n 65$  wolno mocować do dźwigarów, których półki są odchylone od poziomu nie więcej niż o  $10^\circ$

Zaciski mogą być obciążone tylko siłami pionowymi.

Końcówki śrub zaciskowych muszą być w skośne powierzchnie półek wciśnięte.

Średnica nominalna rury (mm)	Nakładka zabezpieczająca
$\leq DN 50$	-
$> DN 50 \leq 100$	S 3
$> DN 100 \leq 150$	S 5

**i** Przykłady montażu obowiązują dla zacisków z żeliwa i stali