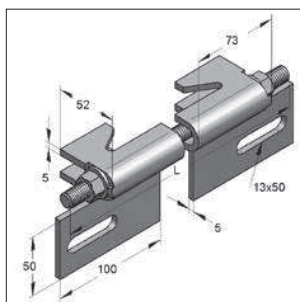
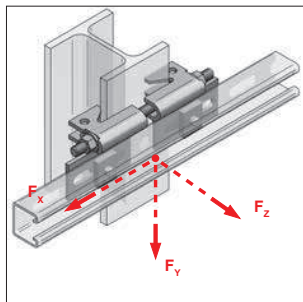


Zacisk śrubowy poziomy IB 45



Zacisk śrubowy poziomy IB

Wykonanie/Montaż:

Zakres stosowania: Mocowanie poziome szyny profilowej ze stalowym dźwigarem
zakres dostawy: 2 x zacisk śrubowy poziomy
1 x bolec gwintowany M12 x 270 FK 8.8
2 x nakrętka M12
2 x podkładka

Uwagi montażowe: W kombinacji ze wszystkimi szynami profilowymi szerokości 45. Przykręcić szynę do zacisku śrubowego profilem zamkniętym za pomocą 2 śrub M12x25, podkładek i płytki 4-kt z otworem gwintowanym lub płytki zębatej S.

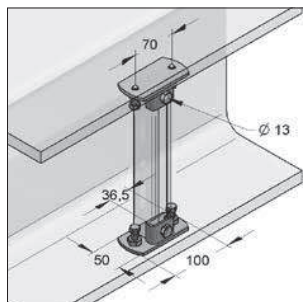
Dane techniczne:

Materiał: stal
Typ materiału: S235JR (zaciski)
Powierzchnia: ocynk ogniowy
zaciski: ocynk ogniowy
złącze śrubowe: ZnNi

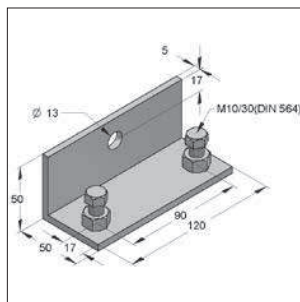
Nazwa	dla dźwigarów		Moment dokręcania	max. dop. obciążenie			Masa	Ilość w opak.	Nr katalogowy
	HEA	HEB		F_x [kN]	F_y [kN]	F_z [kN]			
Zacisk śrubowy poziomy IB 45	100 do 180	100 do 160	84	4,0	4,0	3,0	1,06	1	08146100

Produkt nie objęty aprobatą ITB.

Wspornik rozporowy do szyn



Wspornik rozporowy do szyn



Wspornik rozporowy do szyn L45

Wykonanie/Montaż:

Typ szyny: 35/21, 45/40
Zakres stosowania: Do mocowania zaciskowego między półkami (min. IPE 120 lub ceownik 160)
Moment dokręcania: Min. 25 Nm po dokręceniu zakontrować nakrętką
Zalecane akcesoria: Płytki 4-kt z otworem gwintowanym 30x22

Dane techniczne:

Materiał: stal
Typ materiału: S235JR
Powierzchnia: ocynk galwaniczny

Nazwa	Do szyn profilowych	max. dop. obciążenie trawersy o długości 400 mm [kN]	Masa	Ilość w opak.	Nr katalogowy
Wspornik rozporowy do szyn 35/21	35/21	2,0	0,29	20	9999687
Wspornik rozporowy do szyn L45	45/40	3,0	0,37	20	08163909

Produkt nie objęty aprobatą ITB.