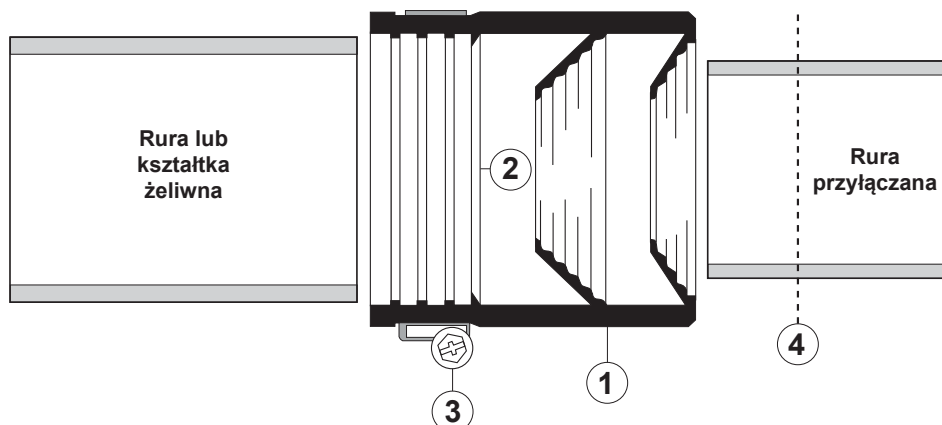
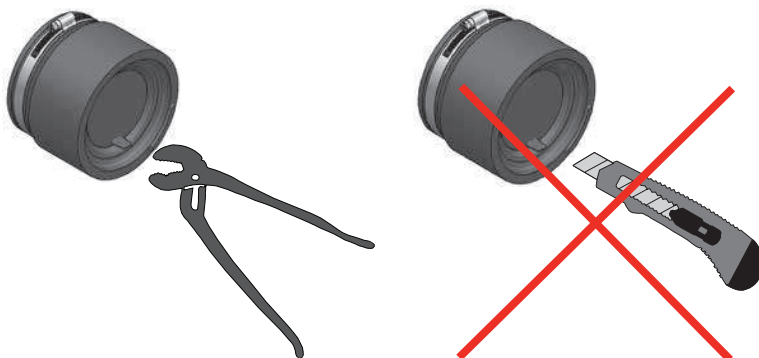


■ Instrukcja montażu SIMA-CON



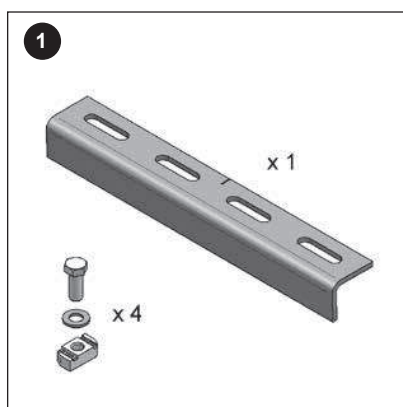
1. Kompletne złącze SIMA-CON (1) nasunąć na koniec rury lub króciec kształtki aż do pierścienia dystansowego (2) i zacisnąć opaską (3). Zalecany moment dokręcania: 2 Nm.
2. Usunąć denko. Rurę przyłączaną wsunąć na oznaczoną wcześniej potrzebną głębokość, w razie potrzeby nasmarować wcześniej środkiem zmniejszającym tarcie.

Uwaga: Nie stosować ostrych narzędzi. Ciągnąć obcęgami za wypustkę!



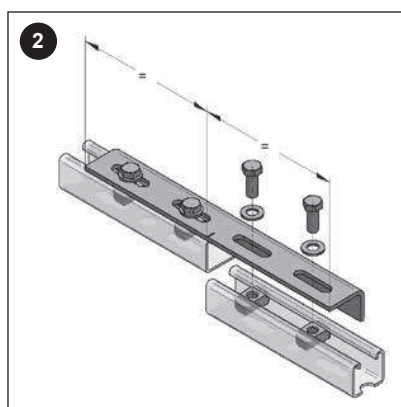
■ Instrukcja montażu łącznika szyn

Element służący do przedłużenia szyn profilowych 45/26, 45/40, 45/60, 45/52, 45/75, 45/80, 45/120, 45/150

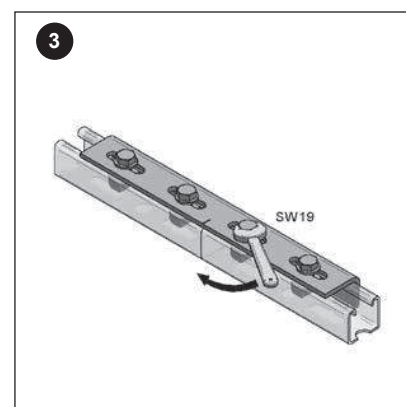


Akcesoria:
Łącznik szyn

- Dodatkowe akcesoria (poza dostawą):**
- 4 x Płytkę zębowa z otw. gwint. S M12
 - 4 x Śruba z łbem sześciokątnym M12x25
 - 4 x Podkładka DIN7089-12



Środek łącznika umieścić centralnie w miejscu łączenia się szyn (patrz znacznik na łączniku). Łącznik powinien być zawsze montowany na górze szyny profilowej (obojętne czy po zamkniętej stronie szyny, czy po otwartej), dla pełnej nośności szyny powinien zawsze leżeć na szynie profilowej od góry. Dla szyn profilowych podwójnych, stosować dwa łączniki szyn (przeciwległe).



Prosimy przestrzegać dopuszczalnych momentów dokręcania dla płytek zębnych (katalog rozdział 2)