

■ Punkt stały - instrukcja montażu

Wydłużenia termiczne rurociągu muszą być kompensowane przez odpowiednie zaplanowanie trasy rurociągu lub zastosowanie kompensatorów. Nieodzowne są przy tym punkty stałe. Ponadto podpory ślizgowe z prowadzeniem osiowym są w sąsiedztwie kompensatorów absolutnie niezbędne.

W budynkach użyteczności publicznej, gdzie niedopuszczalne jest przenoszenie drgań na konstrukcję budynku (DIN 4109) znajdują zastosowanie specjalne konstrukcje punktów stałych firmy MEFA.

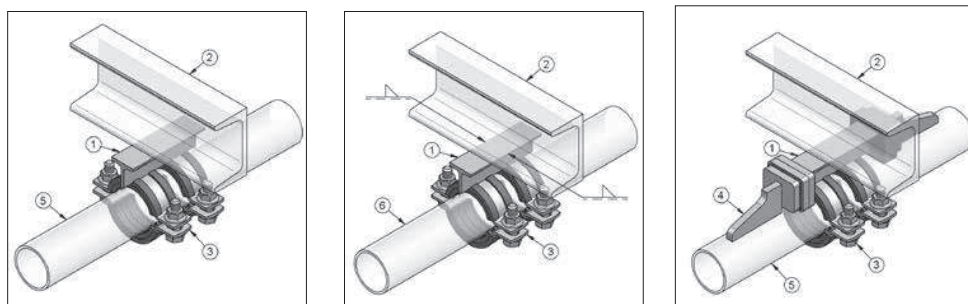
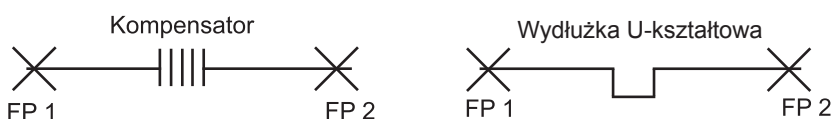
Konstrukcja/Montaż:

Konstrukcja wyklucza jakikolwiek kontakt elementów metalowych rurociągu i konstrukcji budynku oraz zapewnia prosty, mało pracochłonny montaż.

Zastosowanie/Wskazówki montażowe:

- Rozwiązania dla prostych odcinków rurociągów z kompensatorami osiowymi lub wydłużką U-kształtową.
- Konieczność stosowania podpór kierunkowych w bezpośrednim sąsiedztwie kompensatorów.

Szkic systemu:



Wariant A: Instalacja rurowa jeszcze nie zamontowana.

1. Korpus punktu stałego (1) przymocować do konstrukcji nośnej (2) - przyspawać.
2. Podczas montażu instalacji, rurę (5) zamocować w obejmach punktu stałego (3).

Wariant B: Instalacja rurowa zamontowana.

1. Przykręcić obejmy (3) korpusu punktu stałego (1) na rurę (5).
2. Korpus punktu stałego (1) wyregulować, ustawić we właściwej pozycji i zamocować do konstrukcji nośnej (2) - przyspawać.
3. Ograniczniki osiowe (4) przyspawać do instalacji rurowej (5).