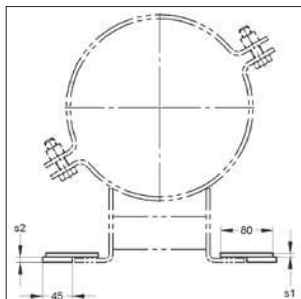
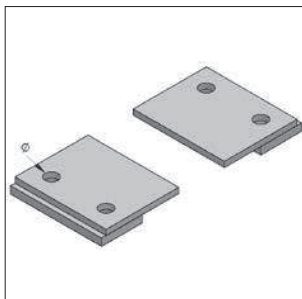


■ Prowadnica dla podpór ślizgowych



Prowadnica dla podpór ślizgowych

Dane techniczne:

Materiał:	stal
Typ materiału:	S235JR
Powierzchnia:	surowa, ocynk galwaniczny ocynk ogniowy
Czas dostawy:	na zapytanie

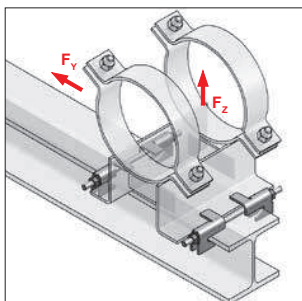
Nazwa	Wielkość	Przyłącze	Otwór Ø [mm]	s1 [mm]	s2 [mm]	Masa [kg/szt.]	Ilość w opak. [szt.]	Nr katalogowy
Prowadnica	1	z otworem	14	6	8	0,65	2	147 b 1
Prowadnica	2	z otworem	18	8	10	0,65	2	147 b 2
Prowadnica	3	z otworem	22	8	12	0,65	2	147 b 3

Uwaga: Produkt nie objęty aprobatą ITB.

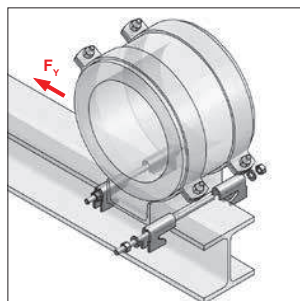
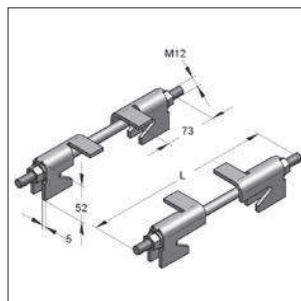
Określić:

R: surowa G: ocynk galwaniczny F: ocynk ogniowy

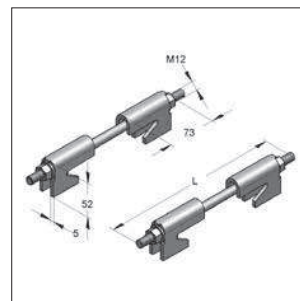
■ Prowadnica śrubowa - zestaw



Prowadnica śrubowa - zestaw typ A



Prowadnica śrubowa - zestaw typ B



Wykonanie/Montaż

Zakres stosowania: Do właściwego prowadzenia podpór ślizgowych na stalowych dźwigarach

Objęte dostawą: 4 x Zacisk
2 x Bolec gwintowany M12 FK 8.8
4 x Nakrętka M12
4 x Podkładki

Dane techniczne:

Materiał: stal
Typ materiału: S235JR

Powierzchnia
- Zaciski: ocynk ogniowy
- Złącze śrubowe: ZnNi

Nazwa	Dla dźwigarów		Moment dokręcenia: [Nm]	Bolce gwintowane M x L [mm]	max. dop. obciążenie		Masa [kg/szt.]	Ilość w opak. [szt.]	Nr katalogowy
	HEA	HEB			F _z [kN]	F _y [kN]			
Typ A I	100 do 140	100 do 120	84	M12 x 220	3,5	4,0	0,683	1	14710001
Typ A II	160 do 180	140 do 160	84	M12 x 270	3,5	4,0	0,683	1	14710002
Typ A III	200	180 do 200	84	M12 x 310	3,5	4,0	0,683	1	14710003
Typ B I	100 do 140	100 do 120	84	M12 x 220	-	4,0	0,683	1	14711001
Typ B II	160 do 180	140 do 160	84	M12 x 270	-	4,0	0,683	1	14711002
Typ B III	200	180 do 200	84	M12 x 310	-	4,0	0,683	1	14711003