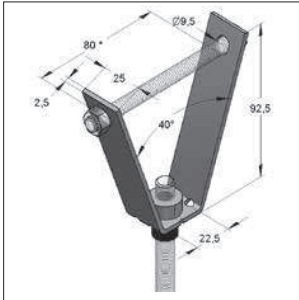
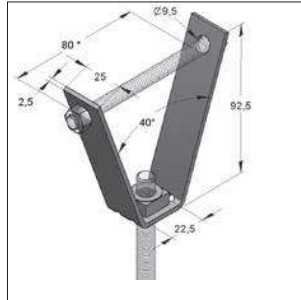


■ Podwieszenie do blach trapezowych



Podwieszenie do blach trapezowych z nakrętką regulującą wysokość



Podwieszenie do blach trapezowych z przyspawaną nakrętką



Tylko M8 i M10
i tylko dla rur do DN 50



Wykonanie/Montaż: Mocowanie do blachy trapezowej przez przełożenie bolca gwintowanego przez przeciwległe otwory. Do mocowania rurociągów i kanałów wentylacyjnych bezpośrednio do blachy trapezowej.

Dane techniczne:

Materiał: stal

Typ materiału: S235JR

Powierzchnia: ocynk galwaniczny

Dodatkowe akcesoria Bolec gwintowany M8 / 110
Nakrętka 6-kt M8, DIN EN ISO 4032

* bez dopuszczeń VdS

05

Z nakrętką regulującą wysokość

Nazwa	Gwint przyłącza	max. dop. obciążenie [kN]	Masa [kg/szt.]	Ilość w opak. [szt.]	Nr katalogowy
Podwieszenie do blach trapezowych MU-B	M8	2,0	0,116	100	0783803
Podwieszenie do blach trapezowych MU-B	M10	2,0	0,118	100	0783838

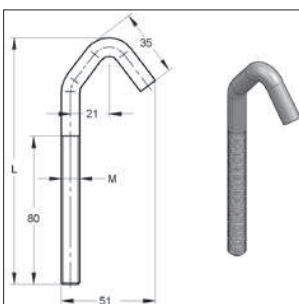
Z przyspawaną nakrętką (zalecane do mocowania szyn)

Podwieszenie do blach trapezowych MU-S	M8	2,0	0,099	100	0783900
Podwieszenie do blach trapezowych MU-S	M10	2,0	0,104	100	0783935
Podwieszenie do blach trapezowych MU-S*	M12	2,0	0,110	100	0783950

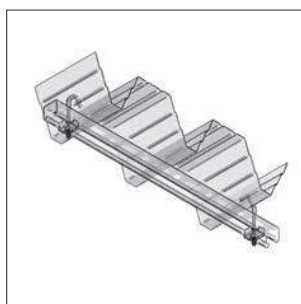
Z otworem

Podwieszenie do blach trapezowych z otworem 16,5 mm*		2,0	0,113	100	0783801
--	--	-----	-------	-----	---------

■ Hak z końcem gwintowanym



Hak z końcem gwintowanym



Przykład montażu

Wykonanie/Montaż:

Zakres stosowania: Do mocowania rurociągów i kanałów wentylacyjnych bezpośrednio do blachy trapezowej.

Dane techniczne:

Materiał: stal

Powierzchnia: ocynk galwaniczny

Nazwa	Wymiary M x L [mm]	Masa [kg/szt.]	Ilość w opak. [szt.]	Nr katalogowy
Hak z końcem gwintowanym	M8 x 130	0,054	50	0592131
Hak z końcem gwintowanym	M10 x 130	0,086	50	0592132
Hak z końcem gwintowanym	M12 x 150	0,159	50	0592153