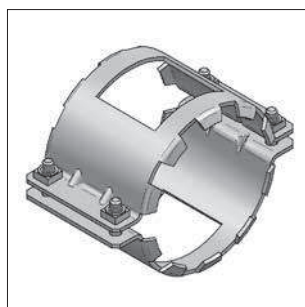
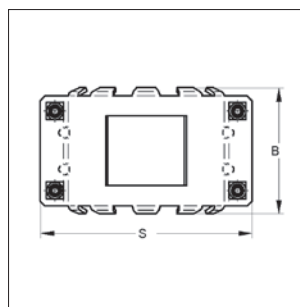
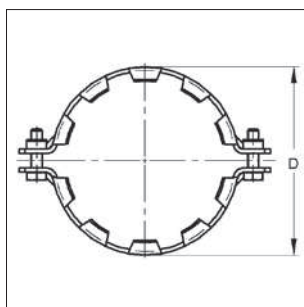


■ Obejma pazurowa SIMA-Cramp



Obejma pazurowa
SIMA-Cramp
DN 50 do 125



3b

Wykonanie/Montaż:

Zakres stosowania: Obejmę pazurową nakłada się na łącznik SIMA >G<

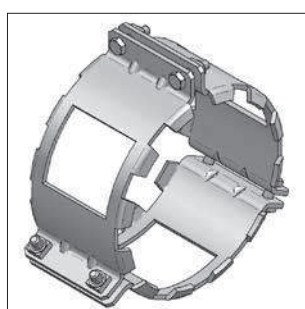
Dane techniczne:

Materiał opaski: stal
Typ materiału: S235JR
Powierzchnia: ocynk galwaniczny

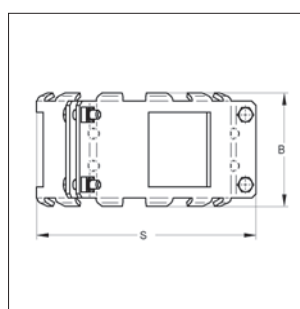
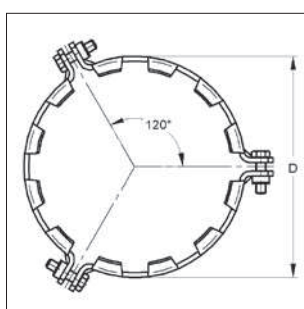
Wymiar nominalny: DN 50 do 250
Zakres średnic-Ø: 58 do 274 mm
Ciśnienie wody: sprawdzone do 5 bar

Uwaga: * wg DIN 1986, część 1, ustęp 4.3.2 i 4.4.2 obejmy winny zapewniać stabilność połączenia przy ciśnieniu do 3 bar = 30m słupa wody

Nazwa	Wymiar nominalny	Zakres średnic-Ø	Ilość części	Moment dokręcania	D	B	S	Sprawdzone na ciśnienie	Sprawdzone na ciśnienie wg. DIN 1986*	Masa	Ilość w opak.	Nr katalogowy
	[DN]	[mm]		[Nm]	[mm]	[mm]	[mm]	[bar]	[bar]	[kg/szt.]	[szt.]	
Obejma	50	58	2	15	75	79	113	5	3	0,434	20	4472500
Obejma	70	78	2	15	99	92	134	5	3	0,641	20	4472705
Obejma	80	83	2	20	102	74	138	5	3	0,712	10	4472805
Obejma	100	110	2	15	130	103	174	10	3	0,877	10	4473000
Obejma	125	135	2	20	154	103	202	8,5	3	1,075	10	4473256



Obejma pazurowa
SIMA-Cramp
DN 150 do 250



Nazwa	Wymiar nominalny	Zakres średnic-Ø	Ilość części	Moment dokręcania	D	B	Sprawdzone na ciśnienie	Sprawdzone na ciśnienie wg. DIN 1986*	Masa	Ilość w opak.	Nr katalogowy
	[DN]	[mm]		[Nm]	[mm]	[mm]	[bar]	[bar]	[kg/szt.]	[szt.]	
SIMA-Cramp	150	160	3	20	183	106	6,2	3	1,600	10	4473507
SIMA-Cramp	200	210	3	20	236	120	5	3	2,600	5	4474000
SIMA-Cramp	250	274	3	30	300	133	5	3	3,480	4	4474508