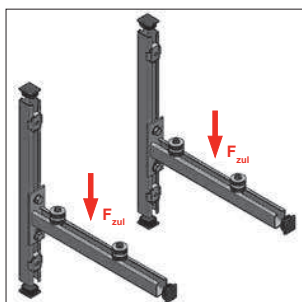
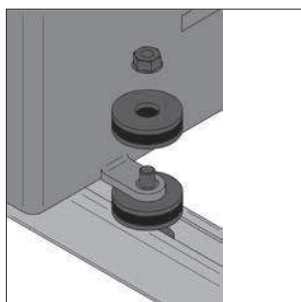


Konsole z elementami tłumiącymi - zestaw



Konsole z elementami tłumiącymi
zestaw



Montaż elementu tłumiącego



Wykonanie/Montaż:

Zakres stosowania: Do mocowania urządzeń klimatyzacyjnych i wentylacyjnych

Izolacja dźwiękowa: zgodnie z DIN 4109

Zakres dostawy:

Konsola 35/42/1,5
Śruba młotkowa z podkładkami tłumiącymi
Szyrna profilowa 525mm 35/42
Podkładka profilowa
Kapturek ochronny
Płytkę z otworem gwintowanym
Podkładka DIN EN ISO 7089
Śruba 6-kt

2szt.
4szt.
2szt.
4szt.
6szt.
4szt.
4szt.
4szt.

Dane techniczne:
Materiał: stal
Typ materiału: S235JR
Powierzchnia: ocynk galwaniczny
Wkładka tłumiąca: EPDM
Odporność temperaturowa: - 35 °C do + 100 °C

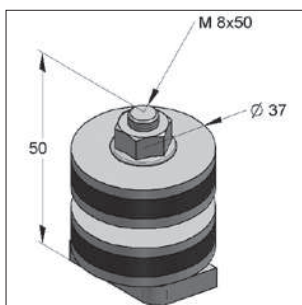
Uwaga: *max. dopuszczalne obciążenie dotyczy pojedynczej konsoli. Inne przypadki obciążeń - patrz rozdział 2/42

Konsole z elementami tłumiącymi - zestaw

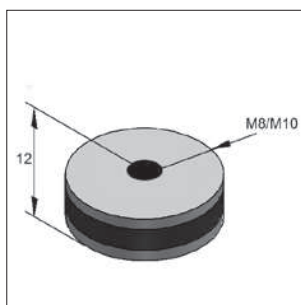
Nazwa	Długość [mm]	max. dop. obciążenie* F_{zul} [kN]	max. dop. całkowite obciąż. [kN]	Profil-C	Masa [kg/szt.]	Ilość w opak. [szt.]	Nr katalogowy
Konsola z elem. tłumiącymi	420	1,39	2,78	35/42	4,56	1	0813500420
Konsola z elem. tłumiącymi	525	1,19	2,38	35/42	4,08	1	0813500525
Konsola z elem. tłumiącymi	630	1,04	2,08	35/42	5,04	1	0813500630

08

Elementy tłumiące



Śruba młotkowa z podkładkami
tłumiącymi



Podkładka tłumiąca

Wykonanie/Montaż:

Zakres stosowania: Element tłumiący do bezpośredniego montażu na szynach profilowych 35

Izolacja dźwiękowa: zgodnie z DIN 4109

Dane techniczne:

Materiał: stal
Typ materiału: S235JR
Powierzchnia: ocynk galwaniczny
Wkładka tłumiąca: EPDM
Twardość w skali Shore: 60 ± 5° Shore
Odporność temperaturowa: - 35 °C do + 100 °C

Elementy tłumiące

Nazwa	Dla profili	Wymiary mm	Masa [kg/szt.]	Ilość w opak. [szt.]	Nr katalogowy
Śruba młotkowa 35 z podkł. tłumiąc. 8x50	35/21, STEX 35	M8x50-38x17	0,13	1	0783395
Śruba młotkowa 45 z podkł. tłumiąc. 8x50	46/26, 45/40, 45/60	M8x50-40x22	0,15	1	0783396
Podkładka tłumiąca	35/21, STEX 35, 45	M8; M10/37/12	0,050	1	07833908

Produkt nie objęty aprobatą ITB.