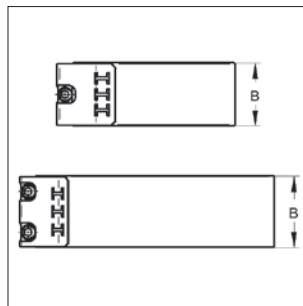
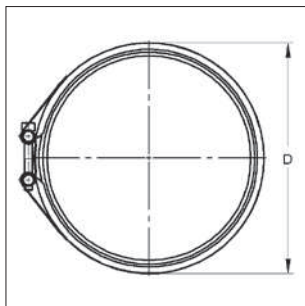


## ■ Łącznik zaciskowy SIMA >G<



SIMA >G< z jedną śrubą  
SIMA >G< z dwoma śrubami



SIMA >G< z jedną śrubą  
SIMA >G< z dwoma śrubami

Deutsches Institut für Bautechnik - dopuszczenie ogólnobudowlane Z-42.5-286 Badania: - Instytut Górnictwa w Katowicach - badania ciśnieniowe zestawu: łącznik SIMA + obejma pazurowa SIMA - Cramp. - MPA NRW Dortmund - badanie odporności na korozję w komorze solnej. Łącznik zaciskowy SIMA jest zgodny z wymaganiami PN-EN 877

Entspricht  
DIN EN 877

350 h  
Salzsprühnebeltest  
nach  
ISO 7253

3b

### Wykonanie/Montaż:

Zamek opaski:	Zakładkowy
Wymiar nominalny:	DN 50 do 150
Zakres średnic-Ø:	58 do 160 mm
Ciśnienie wody:	sprawdzone do 0,5 bar
Moment dokręcania:	6 Nm
Typ śrub: (DIN 912):	Śruba ściągająca ampul: M6 (SW 5)
Klasa wytrzymałości śrub:	8.8
Ilość fałd uszczelniających w uszczelce:	4

### Dane techniczne:

Materiał opaski:	stal
Typ materiału:	S 320 GD
Powierzchnia:	Cynk-aluminium
Materiał śrub i bolców:	stal
Typ materiału:	9 S 20
Powierzchnia:	Cynk-aluminium
Uszczelka:	EPDM-010
Odporność temperaturowa:	- 30 °C do + 80 °C
Twardość w skali Shore:	55 ± 5° Shore

**Uwaga:** Przy ciśnieniu wody powyżej 0,5 bara stosować dodatkowo obejmę pazurową SIMA - Cramp.

### Wymiar nominalny DN 50 do 100 (Złącza zaciskowe z jedną śrubą ściągającą)

Nazwa	Wymiar nominalny [DN]	Zakres średnic-Ø [mm]	Szerokość opaski B [mm]	Średnica zewnętrzna opaski D [mm]	Masa [kg/szt.]	Ilość w opak. [szt.]	Nr katalogowy
SIMA >G<	50	58	46	70	0,146	100	4470050
SIMA >G<	70	78	46	90	0,175	100	4470070
SIMA >G<	80	83	46	95	0,181	50	4470080
SIMA >G<	100	110	46	122	0,215	50	4470100

### Wymiar nominalny DN 125 do 150 (Złącza zaciskowe z dwoma śrubami ściągającymi)

SIMA >G<	125	135	51	150	0,285	25	4470125
SIMA >G<	150	160	51	175	0,323	20	4470150

## ■ Łącznik zaciskowy SIMA >CV<



Łącznik zaciskowy SIMA >CV<

### Wykonanie/Montaż:

Zamek opaski:	Spawany
Wymiar nominalny:	DN 200
Zakres średnic-Ø:	210 mm
Ciśnienie wody:	sprawdzone do 0,5 bar
Ilość fałd uszczelniających w uszczelce:	4

### Dane techniczne:

Materiał opaski:	stal nierdzewna
Norma:	1.4510/11
Materiał śrub i bolców:	stal
Powierzchnia:	ocynk galwaniczny,
Uszczelka:	EPDM-010
Odporność temperaturowa:	- 30 °C do + 100 °C

Nazwa	Wymiar nominalny [DN]	Zakres średnic-Ø [mm]	Szerokość opaski [mm]	Średnica zewnętrzna opaski [mm]	Masa [kg/szt.]	Ilość w opak. [szt.]	Nr katalogowy
SIMA >CV<	200	210	78	220	0,681	20	4472002